

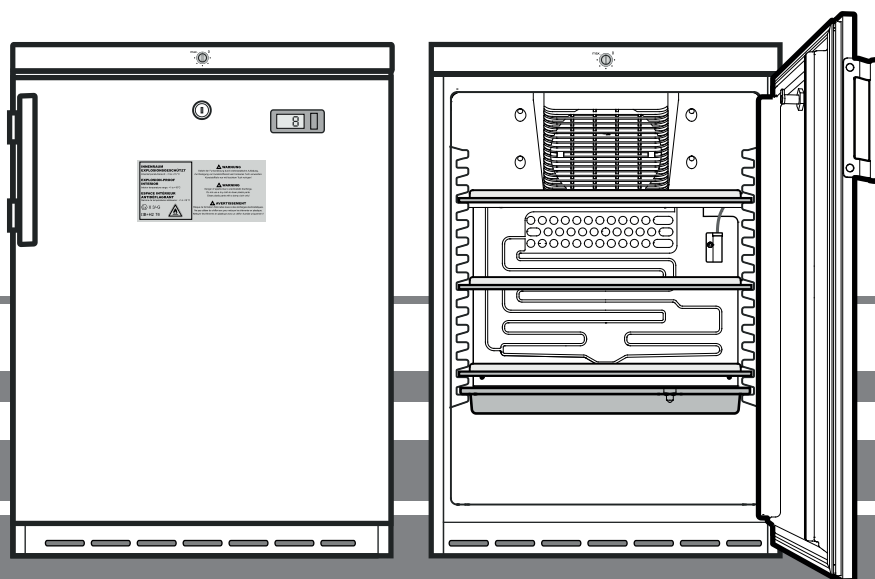
Eredeti használati utasítás

Hűtőszekrény robbanásvédett belsővel

Üzembe helyezés előtt olvassa el a használati utasítást

20. oldal

HU



LKexv 1800




7083 045-03

LIEBHERR

Tartalom

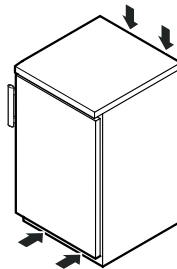
A figyelmeztetések besorolása	20
Biztonsági útmutatások és figyelmeztetések	20
A készüléken található szimbólumok	21
Rendeltetésszerű használat.....	21
Előre látható hibás alkalmazás.....	21
Megfelelőségi nyilatkozat.....	21
A készülék zajkibocsátása	21
Klímaosztály	22
A készülék leírása	22
Felállítás	22
A készülék beállítása.....	22
A készülék méretei	22
Elektromos csatlakoztatás	22
A készülék be- és kikapcsolása	23
A hőmérséklet beállítása.....	23
Hőmérsékletkijelző.....	23
Biztonsági zár.....	23
Leolvasztás	23
Tisztítás	23
Zavarok	24
Az ártalmatlanításra vonatkozó útmutatások	24
Üzemen kívül helyezés.....	24
Az ajtóvasalat áthelyezése	24

A figyelmeztetések besorolása

 VESZÉLY	olyan közvetlenül veszélyes helyzetet jelöl, amelynek következménye halál vagy súlyos testi sérülés, amennyiben nem kerülik el.
 FIGYELMEZTETÉS	olyan veszélyes helyzetet jelöl, amelynek következménye halál vagy súlyos testi sérülés lehet, amennyiben nem kerülik el.
 VIGYÁZAT	olyan veszélyes helyzetet jelöl, amelynek következménye könnyű vagy közepes testi sérülés lehet, amennyiben nem kerülik el.
FIGYELEM	olyan veszélyes helyzetet jelöl, amelynek következménye dologi kár lehet, amennyiben nem kerülik el.
Útmutatás	hasznos tudnivalókat és tippeket jelöl.

Biztonsági útmutatások és figyelmeztetések

- **FIGYELMEZTETÉS:** Ne zárja le a készülék házán vagy a beépített házban lévő szellőzőnyílásokat. →



- **FIGYELMEZTETÉS:** A leolvasztás gyorsítása érdekében ne használjon a gyártó ajánlásától eltérő mechanikus berendezéseket vagy más eszközöket.

- **FIGYELMEZTETÉS:** Ne rongálja meg a hűtőkört.

- **FIGYELMEZTETÉS:** Ne üzemeltessen olyan elektromos készüléket a hűtőrekeszben, amely nem felel meg a gyártó által ajánlott típusnak.

- **FIGYELMEZTETÉS:** A hálózati kábel a készülék felállítása során nem sérülhet meg.

- **FIGYELMEZTETÉS:** Elosztókat, valamint más elektromos készülékeket (mint pl. halogén trafókat) nem szabad a készülékek hátulján elhelyezni és üzemeltetni.

- **FIGYELMEZTETÉS:** Ezt a készüléket a használati utasításnak (beépítési utasításnak) megfelelően kell rögzíteni a hiányos stabilitásból fakadó veszélyek kizárása érdekében.

- A jelen készüléket legalább 8 éves gyermekek, valamint csökkent fizikai, érzékszervi vagy mentális képességű személyek akkor használhatják, ha felügyelet alatt állnak, vagy a készülék biztonságos használatával kapcsolatban eligazításban részesültek, és megértették az ebből eredő veszélyeket. Gyermekek nem játszhatnak a készülékkel. A tisztítást és a felhasználói karbantartást nem végezhetik olyan gyermekek, akik nem állnak felügyelet alatt. 3 év feletti és 8 év alatti gyermekek a hűtő-/fagyasztókészülék be- és kikapcsolását végezhetik.

- A személyi sérülések és dologi károk elkerülése érdekében a készüléket két személynek kell felállítania.

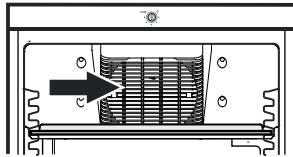
- Kicsomagolás után ellenőrizze, nem sérült-e meg a készülék. Sérülések esetén vegye fel a kapcsolatot a szállítóval. Ne csatlakoztassa a készüléket a feszültségellátáshoz.

- Kerülni kell a bőr hosszabb ideig tartó érintkezését hideg felületekkel (pl. hűtött/fagyasztott áru). Szükség esetén tegyen óvintézkedéseket (pl. kesztyű).

- A készülék javítását vagy beavatkozásokat a készüléken kizárólag a ügyfélszolgálattal vagy képzett szakemberrel végeztessen. Ugyanez érvényes a hálózati csatlakozóvezeték cseréjére is.
- A készülék javítását vagy beavatkozásokat a készüléken kizárólag láthatóan kihúzott hálózati csatlakozódugasz mellett végezzen.
- A készüléket kizárólag a használati utasítás szerint szerelje fel, csatlakoztassa és ártalmatlanítsa.
- Zavar esetén húzza ki a hálózati csatlakozódugaszt vagy kapcsolja le a biztosítékot.
- A hálózati kábelt kizárólag a csatlakozódugasz kihúzásával válassza le a hálózatról. Ne húzza a kábelnél fogva.
- A készülék belsejében kerülni kell a nyílt láng vagy gyújtóforrások használatát.

⚠ FIGYELMEZTETÉS

Szikraképződés veszélye súrlódás következtében a ventilátorlapáton kialakult porlerakódások miatt!



Ne tároljon poros tárgyakat a készülékben.

A keringető ventilátor szellőzőréseit havonta tisztítsa le porszívóval.

A készüléken található szimbólumok

	<p>A szimbólum a kompresszoron található. A kompresszorban lévő olajra vonatkozik és a következő veszélyre hívja fel a figyelmet: Lenyelés és a légutakba jutás esetén halálos lehet. Ez a figyelmeztetés csak az újrahasznosítás vonatkozásában bír jelentőséggel. Normál üzem mellett nem áll fenn veszély.</p>
	<p>Figyelmeztetés tűzveszélyes anyagokra.</p>
	<p>Ez vagy egy hasonló matrica a készülék hátulján lehet megtalálható. Az ajtóban és/vagy a házban lévő habbal bevont panelekre vonatkozik. Ez a figyelmeztetés csak az újrahasznosítás vonatkozásában bír jelentőséggel. Ne távolítsa el a matricát.</p>

Rendeltetésszerű használat

Ez a gyújtóforrásoktól mentes belsővel rendelkező, professzionális felhasználásra való készülék fokozottan tűzveszélyes termékek zárt edényzetekben való tárolására alkalmas 3 °C és 16 °C közötti hőmérsékleten.

A készülék belseje a 2014/34/EU (ATEX) irányelv szerint a 2-es zónába tartozó robbanásveszélyes területként van engedélyezve.

Jellemző tárolandó termékek: a 2014/34/EU (ATEX) irányelv szerint a IIB+H2 robbanásveszélyességi csoportba és a T6-os hőmérsékletosztályba sorolt kutatási minták, reagensek, laborfelszerelések stb.

A robbanásveszélyességi csoport a tárolandó termék biztonsági adatlapján található. Bizonytalanság esetén fel kell venni a kapcsolatot a mindenkori termék beszállítójával.

Értékes, ill. hőmérsékletre érzékeny anyagok vagy termékek tárolásakor független, állandó felügyeletet biztosító riasztórendszert kell alkalmazni.

Ennek a riasztórendszernek olyan kialakításúnak kell lennie, hogy egy illetékes személy azonnal észleljen minden egyes riasztási állapotot, és ennek megfelelő intézkedéseket tudjon foganatosítani.

Előre látható hibás alkalmazás

A készüléket a következő alkalmazásokhoz **tilos használni**:

- A következők tárolás és hűtése:
 - kémiai instabil
 - vér, plazma vagy más, infúziós célra, valamint az emberi testben történő alkalmazásra vagy az abba történő bevezetésre való további testfolyadékok.
- Robbanásveszélyes területen való alkalmazás.
- Szabadban vagy nedvességnek és fröccsenő víznek kitett területen való alkalmazás.

A készülék szakszerűtlen használata a készülékbe helyezett áru károsodását vagy megromlását okozza.

Megfelelőségi nyilatkozat

A hűtőkör tömörsége ellenőrzésre került. A készülék megfelel a vonatkozó biztonsági rendelkezéseknek, valamint a 2006/42/EK, 2014/30/EU, 2009/125/EK és 2011/65/EU irányelveknek.

A készülék zajkibocsátása

A készülék üzemi zajszintje 70 dB(A) érték alatt van (hangteljesítmény 1 pW-re vonatk.).

A készülék be- és kikapcsolása

Bekapcsolás

Dugja be a hálózati csatlakozódugaszt – a készülék be van kapcsolva.

Útmutatás

A hűtőegység a hálózati csatlakozódugasz csatlakoztatása után legfeljebb 8 perces késleltetéssel kapcsol be. Ez az elektronika vezérlésének a védelmére szükséges.

Kikapcsolás

Húzza ki a hálózati csatlakozódugaszt és forgassa **0** állásba.

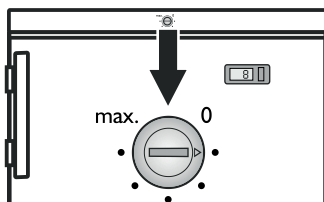
Útmutatás

Ha a hőmérséklet-szabályozó 0 állásban van, akkor a hűtőrendszer nem üzemel, a készülék azonban nincs teljesen leválasztva a hálózatról.

A hőmérséklet beállítása

Állítsa be a hőmérsékletet a készülékben a szabályozógombbal.

A **max.** beállításon érhető el a legalacsonyabb hőmérséklet a készülék belsejében. Szükség szerint állítsa a szabályozót 0 és max. közötti beállításra.



Útmutatás

A készülék belsejének legmelegebb részén a hőmérséklet magasabb lehet a beállított hőmérsékletnél.

Ha az ajtót hosszabb időre kinyitják, akkor a készülék rekeszeiben jelentősen megemelkedhet a hőmérséklet.

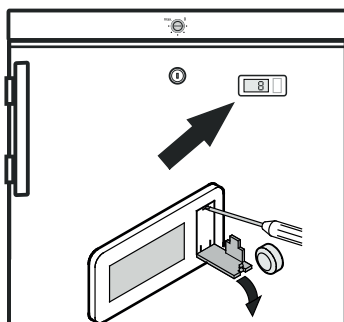
Hőmérsékletkijelző

A hőmérsékletkijelző áramellátását egy a szakkereskedelemben kapható elem biztosítja

Elemcsere

- Kis méretű csavarhúzóval nyissa ki az elemtartó rekeszt.
- Cserélje ki az elemet.
- Zárja az elemtartó rekeszt.

Ha a kijelzőn **Er** vagy **HH** jelenik meg, akkor a készülék meghibásodott. Ekkor kérjük, forduljon az ügyfélszolgálat-hoz és közölje ezt a kijelzést.



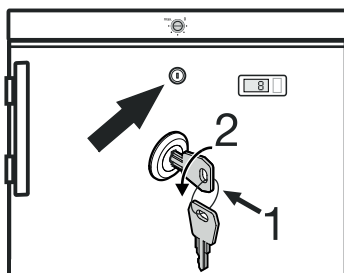
Biztonsági zár

A készülék ajtajában található zár biztonsági szerkezettel van ellátva.

A készülék lezárása

- Nyomja be a kulcsot az 1-es irányba.
- Fordítsa el a kulcsot 90°-kal.

A készülék feloldásához ugyanebben a sorrendben kell eljárni.



Leolvasztás

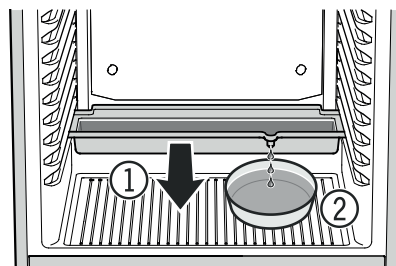
A leolvasztás automatikusan történik.

- 1 Az olvadékvíz egy az elpárologtató alatt található tálcába csepeg. A tálcát időként ki kell üríteni.

Húzza ki előre és ürítse ki a tálcát.

- 2 Ahhoz, hogy az olvadékvíz-gyűjtőtálcát

ne kelljen olyan gyakran kiüríteni, egy gyűjtőedényt lehet az olvadékvíz-tálca lefolyónyílása alá helyezni.



Az olvadékvíz-gyűjtőtálcát csak a legalsó tartóbordába lehet szabad betolni.

Ha a termosztát nagyon alacsony hőmérsékletre van állítva, akkor a készülék belsejében jégesezhet a hátfal. A készüléket ekkor manuálisan kell leolvasztani.

• Húzza ki a hálózati csatlakozódugaszt!

- A hűtött árut helyezze át másik készülékekbe.
- A leolvasztás alatt hagyja nyitva a készülék ajtaját. A maradék vizet fogja fel kendővel és tisztítsa ki a készüléket.

Tisztítás

⚠ FIGYELMEZTETÉS

Tisztítás előtt feltétlen válassza le a készüléket a hálózatról. Húzza ki a csatlakozódugaszt vagy kapcsolja le a biztosítékot!

⚠ FIGYELMEZTETÉS

Elektrosztatikus feltöltődés veszélye.

A műanyag alkatrészeket csak nedves kendővel szabad tisztítani!

⚠ VIGYÁZAT

A készülék komponensei megsérülhetnek és sérülésveszély áll fenn a forró gőz által.

A készüléket ne tisztítsa gőztisztító készülékkel!

FIGYELEM

A készülékben valamennyi felületet rendszeresen meg kell tisztítani!

- A készülék belsejét, a felszereltség részeit és a külső falakat langyos vízzel és némi mosogatószerrel tisztítsa. Semmi esetben ne használjon homok- vagy savtartalmú tisztító-, ill. vegyi oldószereket.

- Ügyeljen arra, hogy ne jusson tisztításhoz használt víz elektromos alkatrészekbe és a szellőzőrácsba.

- Mindent szárítsa meg jól kendővel.

- A hűtőegységet a hőcserélővel - fémrács a készülék hátoldalán - évente egyszer tisztítsa meg, ill. portalanítsa.

- A készülék belsejében található típus táblát ne sértse meg vagy távolítsa el – ez fontos az ügyfélszolgálat számára.



Liebherr-Hausgeräte GmbH
Memminger Straße 77-79
88416 Ochsenhausen
Germany
home.liebherr.com

